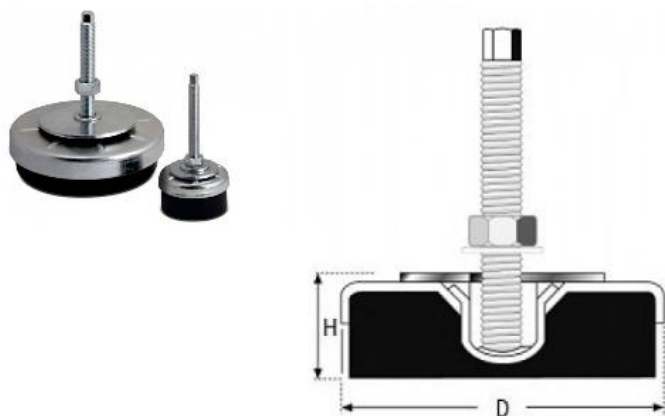


Wibroizolatory gumowe typu TK



Typ Wibroizolatora	D	H	Rozmiar śruby	Maksymalne obciążenie statyczne [N]
TK160	160	45	M20×1,50	15000