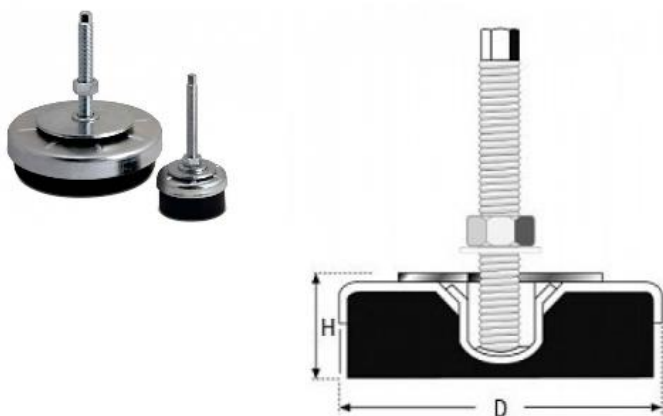


## Wibroizolatory gumowe typu TK



Typ Wibroizolatora	D	H	Rozmiar śruby	Maksymalne obciążenie statyczne [N]
TK120	120	45	M16×1,50	10000