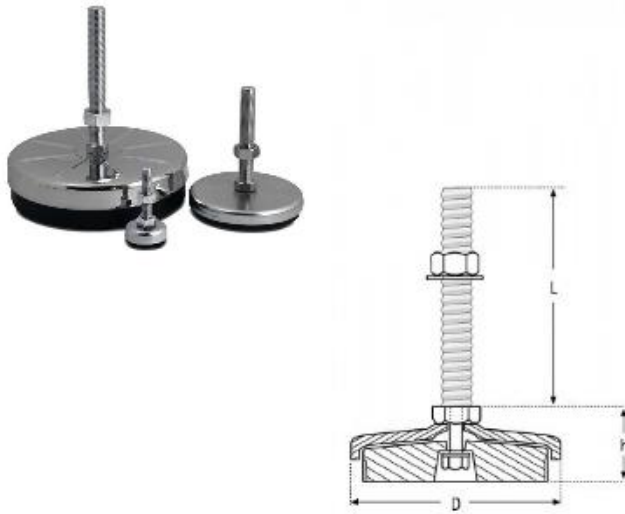


Wibroizolatory gumowe typu TH



Typ Wibroizolatora	D	h	L	Rozmiar śruby	Maksymalne obciążenie statyczne [N]
TH3000	160	36	150	M20	20000