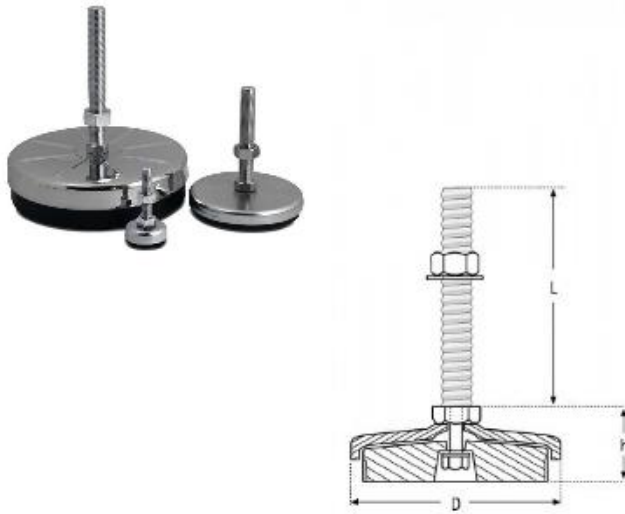


## Wibroizolatory gumowe typu TH



Typ Wibroizolatora	D	h	L	Rozmiar śruby	Maksymalne obciążenie statyczne [N]
TH1200	120	35	100	M16	10000