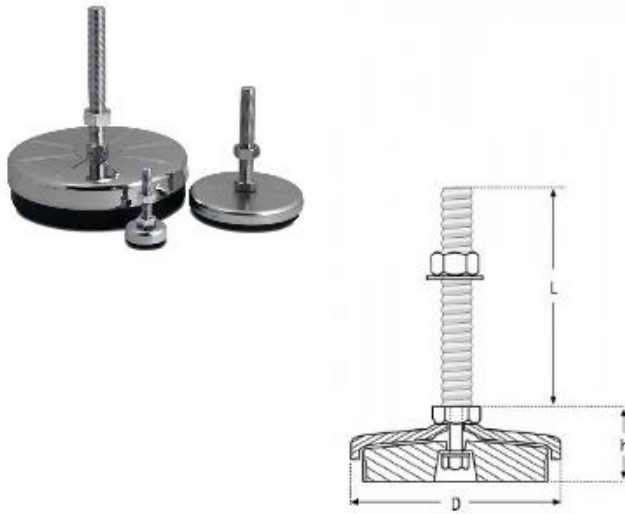


Wibroizolatory gumowe typu TH



| Typ Wibroizolatora | D | h | L | Rozmiar śruby | Maksymalne obciążenie statyczne [N] |
|-----------------------|----|----|-----|------------------|--|
| TH600 | 80 | 31 | 100 | M12 | 8000 |