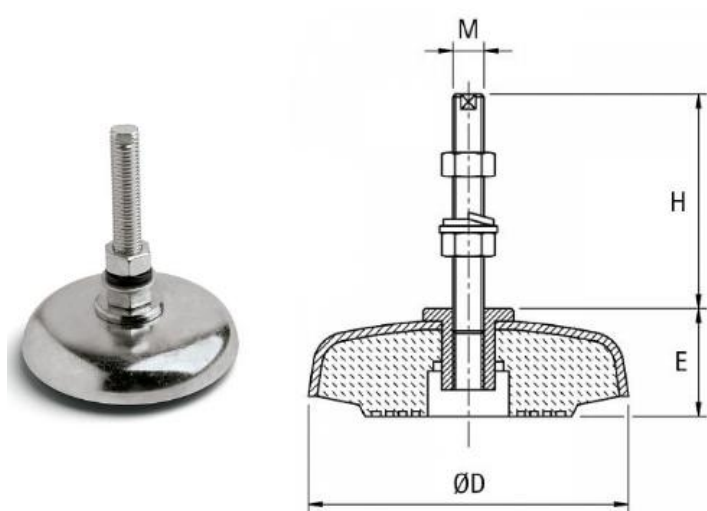


Wibroizolatory gumowe typu TE



Typ Wibroizolatora	C	E	H	M	Maksymalne obciążenie statyczne [N]
TE80	80	29	65	M12	4000