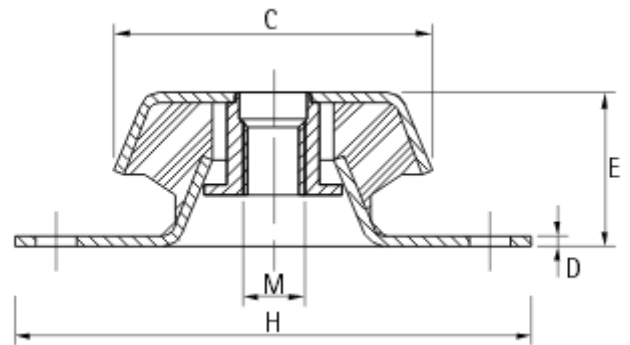


## Wibroizolatory gumowy typu SCT.



Typ Wibroizolatora	C	D	E	H	M	Maksymalne obciążenie statyczne [N]
SCT120/16	119	4	48	190	M16	6500