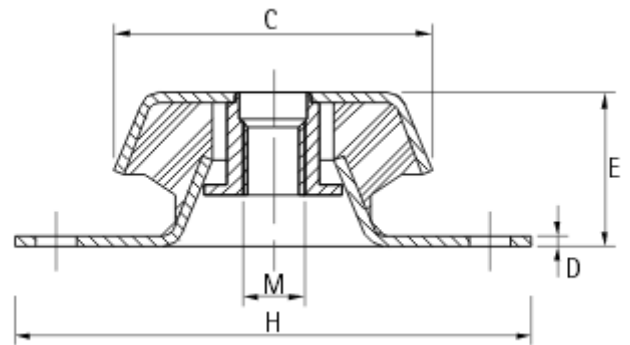


Wibroizolatory gumowy typu SCT.



Typ Wibroizolatora	C	D	E	H	M	Maksymalne obciążenie statyczne [N]
SCT60/10	62	2	30	100	M10	2500