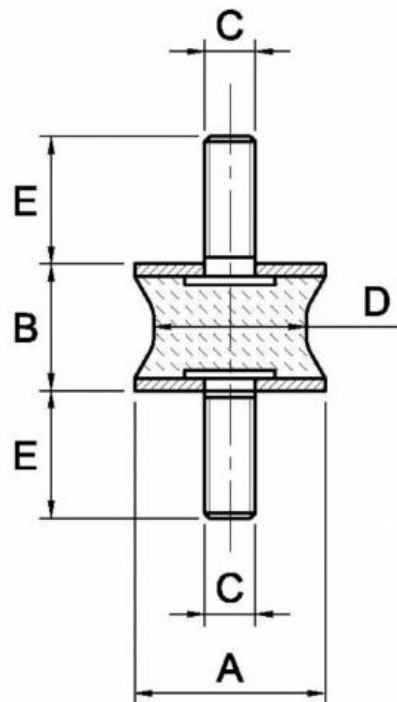


Wibroizolatory gumowe typu MS



Typ Wibroizolatora	A	B	C	D	E	Maksymalne obciążenie statyczne [N]
MS40L	40	30	M8	27	20	1000