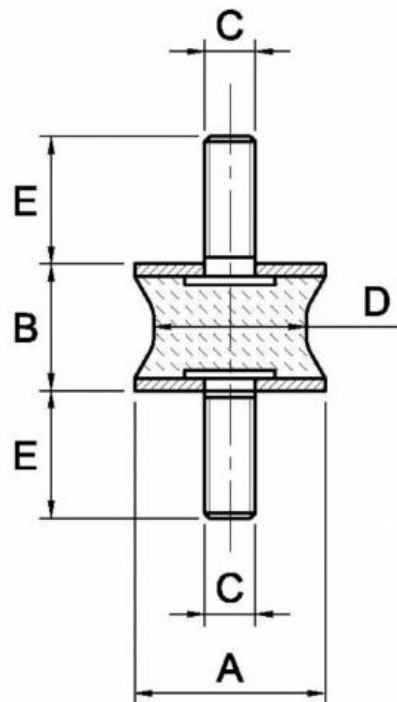


## Wibroizolatory gumowe typu MS



Typ Wibroizolatora	A	B	C	D	E	Maksymalne obciążenie statyczne [N]
MS30	30	20	M8	20	23	600