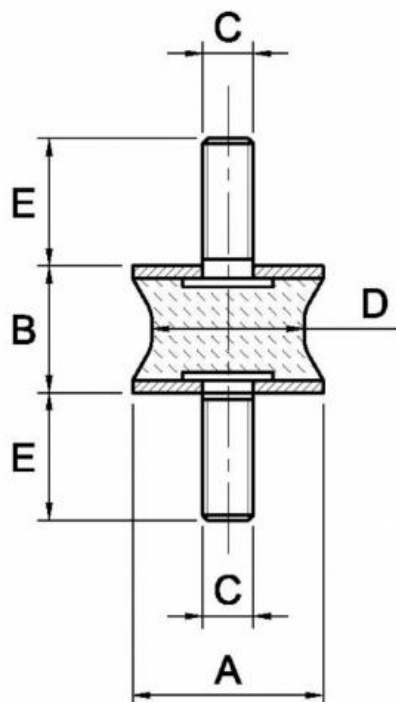


Wibroizolatory gumowe typu MS



Typ Wibroizolatora	A	B	C	D	E	Maksymalne obciążenie statyczne [N]
MS25	25	20	M6	10	18	500